

ÇES-OÇES

ÇİFT EMİŞLİ RADYAL FANLAR DOUBLE INLET CENTRIFUGAL FANS



- 1.350 m³/h - 1.950 m³/h hava debisinde çalışmaktadır.
- Gövde DKP sacdan imal edilip paslanmaya karşı elektrostatik toz boya ile korunmuştur.
- Pervane galvaniz sacdan imal edilmiş ve dinamik balansı alınmıştır.
- Fanlarımız çift taraftan emiş yapıp tek taraftan üfleme yapma özelliğine sahiptir. Gövdesi üzerindeki çoklu delikler sayesinde ayaklarının yer değiştirmesi suretiyle üç pozisyonda kullanım imkanı sağlar.
- Opsiyonel olarak hız kontrol cihazı ile hava debisi ve basınç ayarlanabilir.
- Yalıtım : Class B
- Koruma Sınıfı : IP 44

Kullanım Alanları : Vakum makineleri, kurutma makineleri, doğalgazlı geniş alan ısıtıcılarında, hücrelerde ve her türlü kanal ile havalandırmalarda kullanıma uygundur.

- Has air flow of 1.350 m³/h - 1.950 m³/h.
- Impeller is forward curved and made from galvanized sheet metal.
- Casing is made from DKP sheet metal and protected from corrosion by electrostatic powder coating.
- Our fans can be used at three positions by means of changing the location of the feet through the multiple drills on casing.
- Has the property of suction from both sides and blowing from single side.
- As an option, a speed control device can be used to adjust the air flow and pressure.
- Insulation : class B
Protection : IP 44

Application Areas : Can be used in vacuum machines, drying machines, heaters working with natural gas and available for the ventilation with any types of ducts.

TEKNİK DEĞERLER / TECHNICAL PARAMETERS

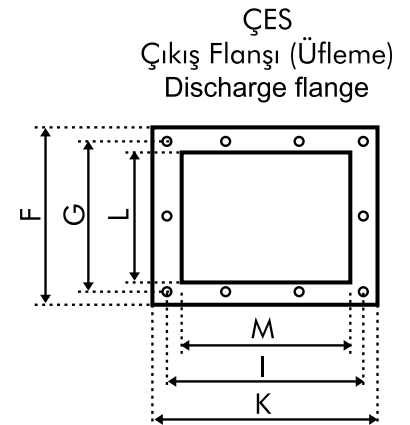
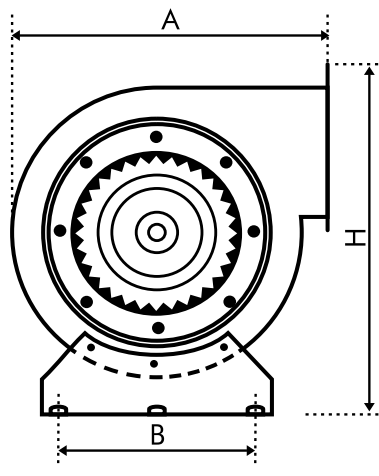
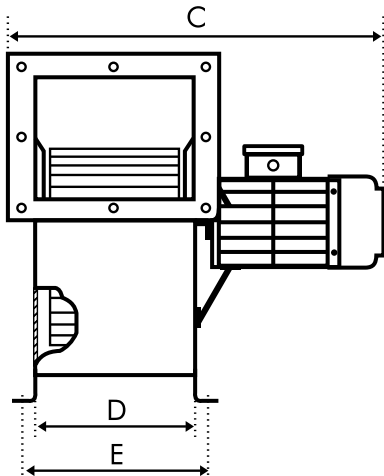
Tip Type	Voltaj Voltage V	Frekans Frequency Hz	Güç Power W	Akım Current A	Kondansatör Capacitor (µF/Volt)	Devir Speed d/d	Hava Debisi Air Flow m ³ /h	Ses Seviyesi Sound Pressure Level dB(A)	Ağırlık Weight Kg	Ambalaj Packing Adet
ÇES-185-4K-M	220	50	300	2,00	7/400	1400	1350	44	9,00	2
OÇES-215-4K-M	220	50	400	2,20	9/400	1400	1950	46	9,80	2

Ses seviyesi 3m mesafeden ölçülmüştür. / Sound level has measured at a distance of 3 meters.

TEKNİK ÇİZİM VE ÖLÇÜLER / TECHNICAL DRAWINGS AND DIMENSIONS

Tip / Type	A	B	C	D	E	F	G	H	I	K	L	M
ÇES-185-4K-M	290	222	405	210	250	150	128	335	230	250	104	205
OÇES-215-4K-M	340	222	400	210	250	192	90	340	180	264	135	307

Ölçümler mm cinsindedir. / Dimensions are in (mm)



ÇES
Çıkış Flanşı (Üfleme)
Discharge flange