



SGF Serisi

SAC GÖVDELİ RADYAL FAN
SHEET METAL CASING CENTRIFUGAL FAN

KULLANIM KILAVUZU & GARANTİ BELGESİ
INSTRUCTION MANUAL & WARRANTY CERTIFICATE

SGF-120E-2K-M
SGF-140E-2K-M
SGF-140ER-2K-M
SGF-160E-2K-M
SGF-160ER-2K-M



Türkçe için 1 ve 8 sayfa aralığı incelenmelidir.
For English check pages between 9-16

GÜVENLİK UYARILARI

- Cihaz kullanılmadan önce kullanma kılavuzunu okuyunuz.
- Bu fanlar, dönen parçalar ve gerekli elektrik bağlantıları içerdiği için montajında, bakımında ve çalıştırılmasında güvenlik uyarılarını göz önünde bulundurulmalıdır.
- Kullanma kılavuzundaki talimatları sırasıyla, doğru bir şekilde uygulayın.
- Çocuklar cihazı bir ebeveyn (yetkin kişi) gözetiminde olmadan kullanmamalıdır.
- Firmamızın üretmiş olduğu ürünler insan sağlığına zararlı civa.pcb (poliklorür bifenil) asbest maddeleri içermeden üretilmiştir.
- Cihazın taşınması, çalıştırılması ve bakımı sırasında eller kesilmelere karşı eldiven ile korunmalıdır.
- Fan çalışırken kesinlikle temas edilmemelidir.
- Ürünün temizliği ve bakımı periyodik sürelerine uygun bir şekilde zamanında yapılmalıdır, yoksa ürün hasar görebilir.
- Katı cisimlere ve sıvıya karşı koruma sınıfı IP 44 olarak üretilmiştir.
- Fanın elektrik bağlantısı yetkili kişi tarafından yapılmalıdır.
- Ürünün tüm bağlantı, kurulum, bakım ve onarım işlemleri sırasında HER ZAMAN elektrik bağlantısının kesik olduğundan emin olunuz.
- Ürünün duvara veya kanala montajından önce pervanede, kasada, ızgarada, hava akış koridorunda (kanalında) pervanelere hasar verebilecek gözle görülür bir katı cisim bulunmadığından emin olunmalıdır.
- Sabit tesisata, tüm kutuplarda kontak ayırması olan bir devre kesici ile birlikte tesisat kurallarına uygun bir şekilde bağlanmalıdır.
- Fanlarınızı ürünün üzerinde bulunan etiketine uygun gerilim ve frekans değerlerindeki şebeke beslemelerine bağlayınız.

FANIN DOĞRU KULLANIMI

- Fanın kullanım sıcaklığı belirtilen sıcaklık aralığını aşmamalıdır. (Fanın kullanım sıcaklığı 0 ° C ile 40 ° C arasında olmalıdır.)
- Makine soğutmasında, katı yakıtlı kazanlarda, plastik makinalarında vb gibi uygulamalarda kullanılabilir. Soğutma, kurutma gibi hava basma gereken uygulamalarda kullanım için üretilmiştir.
- Ürünün ilk kullanımından önce bağlantısı yapılacak yerle doğru bir şekilde yapıldığından emin olunuz.
- Topraklama bağlantısının doğru yapıldığından emin olunuz.
- Elektrik bağlantı kutusunun doğru bağlandığından emin olunuz.
- Hava çıkış ve dönüş yönü etiket üzerinde gösterildiği gibi doğru olmalıdır ve önünde herhangi bir engel bulunmamalıdır.
- Herhangi bir problem oluşması durumunda üretici firmayla hemen iletişime geçiniz.
- Fan dış ortamda kullanılacak ise mutlaka motor ve fan gövdesi ek önlemler alınarak sudan ve rutubetten korunmalıdır.

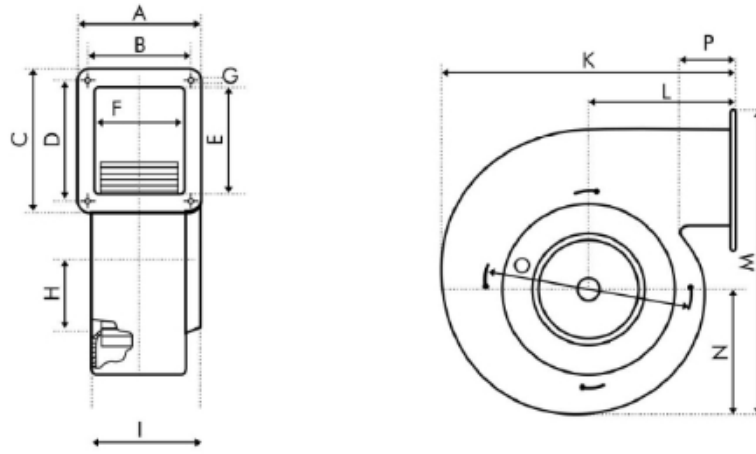
- Parça nakli için kullanıma uygun değildir.

TEKNİK ÖZELLİKLER

Tip	Voltaaj	Frekans	Güç	Akım	Kondansatör	Devir	Debi	Ses Seviyesi
	V	Hz	W	A	$\mu\text{F}/\text{Volt}$	rpm	m^3/h	dB(A)
SGF - 120E - 2K - M	220	50	100	0,43	2,5/400	2450	450	62
SGF - 140E - 2K - M	220	50	140	0,43	2,5/400	2400	650	65
SGF - 140ER - 2K - M	220	50	180	0,63	2,5/400	2620	800	68
SGF - 160E - 2K - M	220	50	180	0,63	4/400	2620	950	69
SGF - 160ER - 2K - M	220	50	180	0,80	4/400	2485	1150	71

IP 44, CLASS B

Ürünün teknik verileri ilgili standartlara göre laboratuvar şartlarında test edilip onaylanmış değerlerdir. Bu değerler ürünün kullanım ve ortam şartlarına göre değişkenlik gösterebilir.

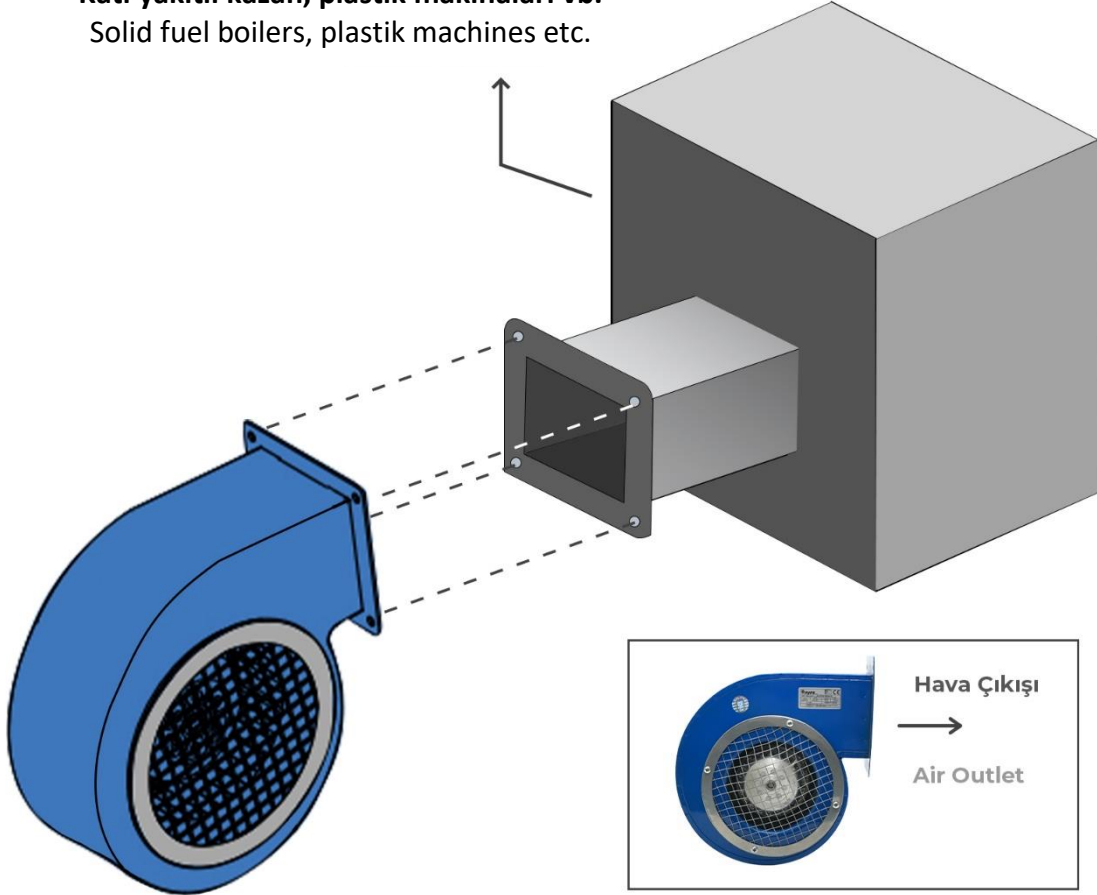


TİP	A	B	C	D	E	F	G	H	I	K	L	M	N	O	P
SGF - 120E - 2K - M	128	105	120	100	75	85	7	55	100	188	96	207	83	132	22
SGF - 140E - 2K - M	135	112	142	112	95	85	7	65	92	233	115	255	95	155	32
SGF - 140ER - 2K - M	135	112	142	112	95	85	7	65	92	233	115	255	95	155	32
SGF - 160E - 2K - M	135	112	142	112	95	85	7	65	92	262	129	280	105	172	38
SGF - 160ER - 2K - M	135	112	142	112	95	85	7	65	92	262	129	280	105	172	38

Ölçülendirme mm cinsindedir.

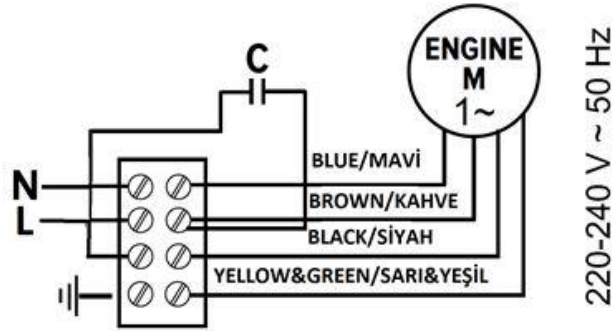
MONTAJ ŐEMASI

Katı yakıtlı kazan, plastik makinaları vb.
Solid fuel boilers, plastic machines etc.



- Montaj için, montaj yapılacak yere ürün deliklerine ve ölçülerine uygun bir delik açılır.
- Ürünün montajı sırasında izolasyon malzemesi kullanın.
- Şekilde görüldüğü gibi ürünü montaj kanalına bağlayınız.
- Elektrik kablosunu elektrik şemasında olduğu gibi doğru bağladığınızdan emin olun. Cihaz kutuplarını ayırıcı bir devre kesici düzenekle bağlayın.
- Ürün üzerinde olan etiketlerde gösterildiği gibi hava yönüne uygun monte ettiğinizden emin olun.
- Fana deneme çalışması yapınız, üründe titreşim ve hata olup olmadığını kontrol ediniz.

ELEKTRİK BAĞLANTI ŞEMASI



ELEKTRİK BAĞLANTISI YAPILIRKEN DİKKAT EDİLMESİ GEREKENLER:

1. Ürünün elektrik bağlantısı yalnızca yetkin kişiler tarafından yapılmalıdır.
2. Ürünün etikette yazan elektriksel değerlere uygun tesisata bağlandığından emin olun.
3. Elektrik kablolarını bağlamadan önce elektriği kesinlikle kaynağından kesiniz.
4. Ürün kapalı olsa bile elektrik kablolarını bağlarken ana güç kaynağının kapalı olduğundan emin olunuz.
5. Ürünün üzerinde belirtilen elektrik bağlantı bilgilerinin (gerilim, güç, frekans vb.) montajı yapılacak yerdeki ile uyuşup uyuşmadığı kontrol edildikten sonra ürünün montajı yapılmalıdır.
6. Emniyet açısından klemens üzerinde bulunan topraklama terminali kesinlikle bina toprak hattına bağlanmalıdır.
7. Ürün kablo bağlantısı, elektrik bağlantı şemasındaki gibi olmalıdır.
8. Tüm kutuplarda kontak ayırması olan bir anahtar ile birlikte tesisat kurallarına uygun olarak sabit tesisata bağlanmalıdır.

Ürününüzü ilk çalıştırmada;

- Elektrik kabloları bağlanmadan önce elektriği mutlaka kaynağından kesiniz. Ürünün elektrik bağlantılarının güvenli ve elektrik bağlantı şemasında gösterildiği gibi olduğundan emin olmadan ürünü çalıştırmayın.
- Bütün ekipmanların uygun şekilde bağlanmış olduğundan emin olunuz.
- Topraklama bağlantılarının elektrik bağlantı şemasında gösterildiği gibi olduğundan emin olunuz.
- Kablonun ve elektrik bağlantı kutusunun doğru ve su sızdırmayacak şekilde kapatıldığından emin olun.
- Hava çıkış yönünün ürün üzerindeki etiketlerde gösterilen yönle aynı olduğundan emin olunuz. Kanatlar doğru yönde dönmelidir.
- Hava akışına engel bir cisim olmadığından emin olunuz, aksi takdirde bu cisimler fan tarafından dışarı atılacaktır.
- Ürünün çalışması sırasında titreşim olmamalı, fanın dönüşünden kaynaklanan dahili sürtme ve çarpma sesi gelmemelidir.
- Ürünün suyla temas etmesi veya herhangi bir elektrik güvenlik cihazının yanması durumunda, elektrik bağlantısı ana kaynaktan hemen kesilmelidir. Ürün tekrar çalıştırılacağı zaman bütün kurulum tekrardan kontrol edilmelidir.
- Herhangi bir sorunla karşılaşırsanız yetkili kişilere haber veriniz.

Ürünü sürekli kullanmaya başladığınızda herhangi bir arıza anında, arıza tipi belirlenip, arızanın giderilebilmesi için **mutlaka teknik servise** irtibata geçilmelidir.

Kesinlikle kendiniz müdahale etmeye çalışmayınız.

BAKIM / TEMİZLİK

DİKKAT: *Ürünün bakım ve temizliği sırasında ürün kapatılmış olsa dahi, ürünün ana şebeke hattından çıkartıldığından emin olun.*

- Bakım ve temizlik işlemlerine başlamadan önce kesinlikle talimatları okuyun.
- Çalışan bir fanın üzerinde herhangi bir işlem yapmayın.
- Ürünün bakımı kullanım yeri ve sıklığına göre en az altı ayda bir veya daha sık yapılmalıdır. Ürünün bakım ve temizliği kalifiye elemanlar tarafından yapılmalıdır.
- Bakım sırasında elektrik sisteminde herhangi bir arıza tespit edilirse, arıza bulunan parçalar kesinlikle değiştirilmelidir. Tespit edilen arızanın giderilmeden fanın çalışmaya devam etmesi büyük tehlikelere sebebiyet verebilir.
- Temizlik ve bakım sırasında güvenlik ekipmanlarınızı giydiğinizden emin olun. (Kesilmeye karşı eldiven vb.)
- Sigorta veya şalterler hasar gördüğünde kesinlikle değiştiriniz, tamir etmeye çalışmayınız.
- Bakım sonrasında ürünün titreşim seviyesinde bir değişiklik olup olmadığını kontrol ediniz. Aksi durumda üreticiyle iletişime geçiniz.
- Pervane, uygulama alanına ve taşıma ortamına bağlı olarak doğal aşınmaya maruz kalır. Pervane üzerindeki tortular dengesizliğe ve hasara yol açabilir. (Kalıcı kırılma tehlikesi) Böyle bir durumla karşılaşıldığı takdirde pervaneyi onarmaya çalışmayın, kesinlikle pervaneyi değiştirin.
- Ürünün temizliği sırasında ürünü direkt suyla temas ettirmeyin, yanıcı ve parlayıcı temizleyiciler kullanmayın, ürünü nemli bir bez yardımıyla temizleyin. Motora su girmediğinden emin olun.
- Pervaneyi temizlemek için üründen demonte edilirse, yerine montajı sırasında doğru monte edildiğinden emin olun.
- Ürünü temizlerken, pervanenin balansını korumaya dikkat edin.
- Çarkta veya kanatta oluşabilecek hasarlarda yalnızca AYAS personeli tarafından değiştirilmelidir. Üretici uygun olmayan onarım çalışmalarından kaynaklanan hasarlardan sorumlu tutulamaz.
- Kirlenme sebebiyle fanın performansı düşebilir, bu yüzden periyodik bakım ve temizleme gereklidir.
- Motor üzerindeki kablo rakorlarını açarken dişli bağlantılarının durumunu kontrol edin.

ARIZALAR VE GİDERİLMESİ

ANORMAL DURUM	OLASI NEDEN	DÜZELTİCİ İŞLEM
AŞIRI SES (GÜRÜLTÜ)	ROTOR DENGESİZLİĞİ	ROTOR DEĞİŞTİRİLMELİ
	RULMAN BOZUKLUĞU	RULMAN DEĞİŞTİRİLMELİ
	PERVANE SÜRTMESİ	PERVANE MONTAJI KONTROL EDİLMELİ
CİHAZ ÇALIŞMIYOR	KONDANSATÖR ARIZASI	KONDANSATÖR DEĞİŞTİRİLMELİ
	HATALI ELEKTRİK BAĞLANTISI	KURULUM KONTROL EDİLMELİ
	MOTOR HASARI	MOTOR DEĞİŞTİRİLMELİ
CİHAZ YAVAŞ DÖNÜYOR	HATALI ELEKTRİK BAĞLANTISI	KURULUM KONTROL EDİLMELİ
	KONDANSATÖR ARIZASI	KONDANSATÖR DEĞİŞTİRİLMELİ
	ROTOR VEYA SARGI KAYNAKLI	ROTOR VE/VEYA SARGI DEĞİŞTİRİLMELİ

DEPOLAMA VE NAKLİYAT

- Taşıma sırasında güvenlik ekipmanlarını kullanın. (Koruyucu eldiven vb.)
- Fanı bağlantı kablosundan tutup taşımayın.
- Taşıma sırasında cihaza gelebilecek her türlü darbeden kaçınin.
- Aşırı nemden, ısıdan veya soğuğa maruz bırakmaktan kaçınin.
- Yalnızca uygun kaldırma araçlarıyla taşıyın
- Arızalı nakliye ekipmanı sebebiyle ölüme neden olabileceğinden asılı fanın altında kesinlikle durmayın.
- Ürünü orijinal ambalajında, olumsuz hava şartlarından koruyacak şekilde muhafaza edin ve kurulumu kadar kirden ve hava şartlarına karşı koruyunuz.
- Uzun süreli depolamadan kaçınin; en fazla iki yıl öneriyoruz.
- Ürünler, dikkatli bir şekilde sıkı tutularak taşınmalı. Savurma, elden ele atmalardan kaçınmalıdır.

HİZMET YAŞAM SÜRESİ

Hizmet süresi 10 yıl.



ASPİRATÖR VANTİLATÖR ELEKTRİK MOTORU SAN. ve TİC. LTD. ŞTİ.

GARANTİ KOŞULLARI

- 1) Ürünlerin garanti süresi içinde gerek malzeme gerekse üretim hatalarından dolayı arızalanması sonucu, bakım ve onarım – işçilik ile yedek parça ücreti talep edilmeden servisimiz tarafından yapılacaktır.
- 2) Ürünün; kullanım & bakım talimatları kılavuzunda yer alan hususlara aykırı kullanılmasından kaynaklanan arızalar ve sorunlar, garanti kapsamı dışındadır. (Cihaz içerisinde partikül veya parça kaçırılması, fan ve pervane için periyodik bakım ve temizlik yapılmaması vs.)
- 3) Elektrik Motorları garanti kapsamı dışındadır.
- 4) Garanti belgesi ve ürün etiket bilgilerinde, Orijinal bilgilerin tahribat edilmesi durumunda; ürün garanti kapsamı dışındadır.
- 5) Firma; enerji & güç problemleri & elektriksel problemleri ile sorunları içerisinde (Müşteri güç kaynağı ve voltaj kaynağı sorunları); ürün garanti kapsamı dışındadır.
- 6) Müşteri firma personellerinin cihazın hatalı kullanımı, Müşteri işletme kaynaklı arıza ve sorunların oluşması sebebiyle; ürün garanti kapsamı dışındadır.
- 7) Elektrik beslemesi mutlaka elektrik motorunun gücüne uygun özelliklerde, termik şalter ve faz koruma rolesi içeren bir pano ile çalıştırılmalıdır. Termik şalter motorun amper değerine uygun ayarlanmalıdır. İlk çalıştırıldığında fan dönüş yönü kontrol edilmelidir. Ters döndürülmesi durumunda motor yanabilir.
- 8) Firma yetkililerinin bilgisi dahilinde alınmayan ürünün, istenilen performansı sağlamaması durumunda hiç bir şekilde firmamız sorumluluk almayacaktır.
- 9) Kullanım amacına uygun olmayan ürünlerin, kullanılması ve arızalanması durumunda firmamız sorumluluk almayacaktır.
- 10) Garanti süresi fatura kesim tarihinden itibaren 2 yıldır.

GARANTİ BELGESİ

ÜRETİCİ VEYA İTHALATÇI FİRMANIN

ÜNVANI : Ayas Asp. Vant. Elk. Mot. San. Ve Tic. Ltd. Şti.
MERSİS NO / SİCİL NO : 108041183800015
ADRESİ : Karayolları Mahallesi 648.Sokak 18/A
: Gaziosmanpaşa/İstanbul
TELEFON : +902126127393
E-POSTA : info@ayas.com.tr
FİRMA-KAŞE :



SATICI FİRMANIN / BAYİNİN

ÜNVANI :
ADRESİ :
TELEFONU :
E-POSTA :
FATURA TARİH VE SAYISI :
TESLİM TARİHİ VE YERİ :
FİRMA KAŞESİ :

SECURITY WARNINGS

- Read the user manual before using the device.
- As these fans contain rotating parts and necessary electrical connections, safety warnings should be taken into consideration during installation, maintenance and operation.
- Follow the instructions in the user manual, in order, correctly.
- Children should not use the device without the supervision of a parent (competent person).
- The products produced by our company are produced without containing mercury.pcb (polychloride biphenyl) asbestos substances that are harmful to human health.
- During the transportation, operation and maintenance of the device, hands should be protected with gloves against cuts.
- It should never be touched while the fan is working.
- The cleaning and maintenance of the product should be done on time in accordance with the periodical periods, otherwise the product may be damaged.
- Produced as IP 44 protection class against solid objects and liquid.
- The electrical connection of the fan must be made by an authorized person.
- Make sure that the product is ALWAYS disconnected from electricity during all connection, installation, maintenance and repair operations.
- Before mounting the product to the wall or duct, it should be ensured that there are no visible solid objects in the fan, case, grill, air flow corridor (duct) that can damage the fans.
- It must be connected to the fixed installation with a circuit breaker to the contact separation in all poles in accordance with the installation rules.
- Connect your fans to the mains supply with voltage and frequency values suitable for the label on the product.

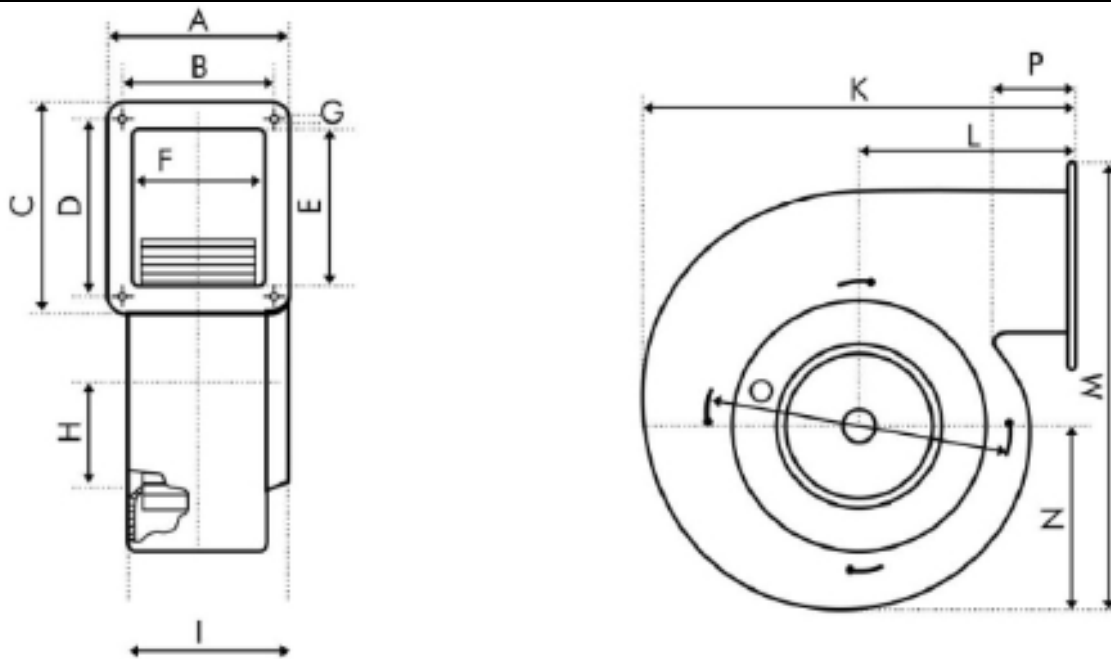
CORRECT USE OF THE FAN

- The operating temperature of the fan should not exceed the specified temperature range.
- (The operating temperature of the fan should be between 0 ° C and 40 ° C.)
- Before using the product for the first time, make sure that it is correctly connected to the place to be connected.
- It can be used in applications such as machine cooling, solid fuel boilers, plastic machines, etc. It is produced for use in applications where air pressure is required such as cooling and drying.
- Make sure that the grounding connection is made correctly.
- Make sure that the electrical connection box is connected correctly.
- The air outlet and return direction should be correct as shown on the label and there should be no obstacles in front of it.
- In case of any problem, contact the manufacturer immediately.
- If the fan is to be used outdoors, the motor and fan body must be protected from water and humidity by taking additional precautions.
- Not suitable for foreign matter evacuation.

TECHNICAL SPECIFICATIONS

IP44, CLASS B

Type	Voltage	Frequency	Power	Current	Capacitor	Period	Air Flow	Sound Level
	V	Hz	W	A	μF/Volt	rpm	m ³ /h	dB(A)
SGF - 120E - 2K - M	220	50	100	0,43	2,5/400	2450	450	62
SGF - 140E - 2K - M	220	50	140	0,43	2,5/400	2400	650	65
SGF - 140ER - 2K - M	220	50	180	0,63	2,5/400	2620	800	68
SGF - 160E - 2K - M	220	50	180	0,63	4/400	2620	950	69
SGF - 160ER - 2K - M	220	50	180	0,80	4/400	2485	1150	71

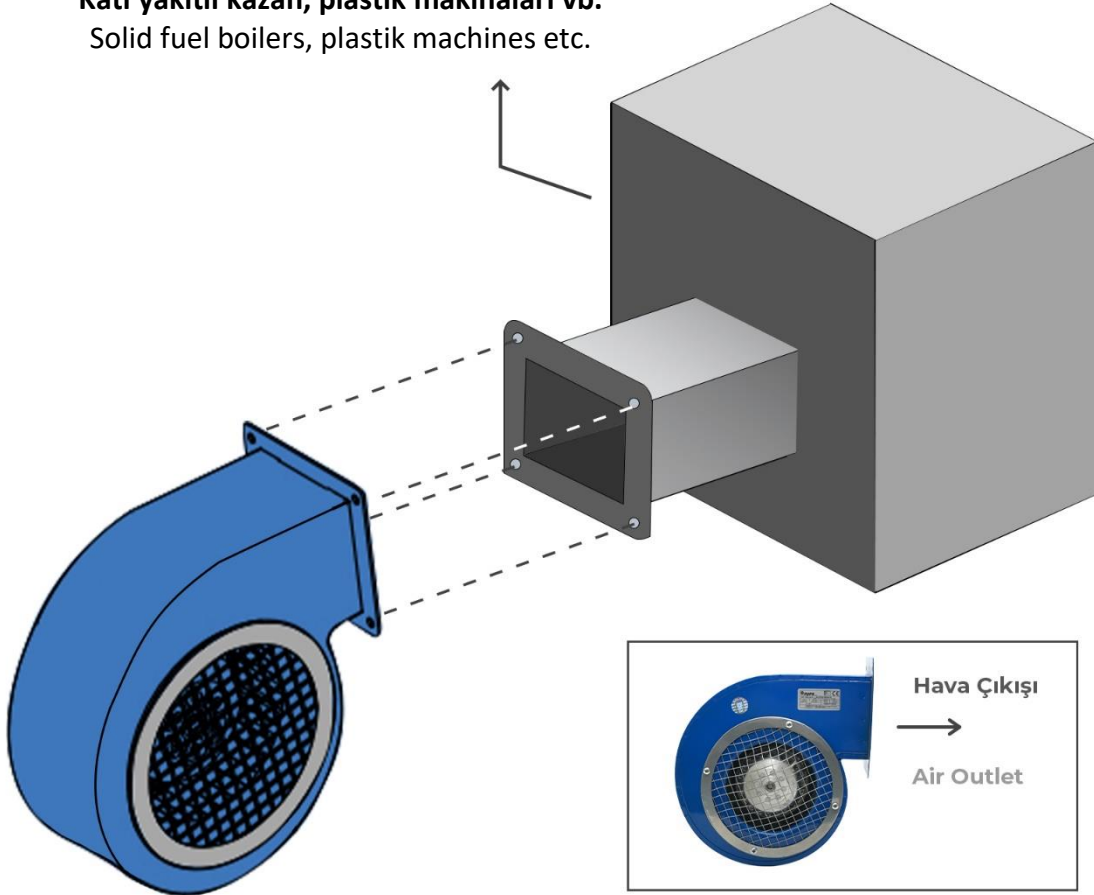


TYPE	A	B	C	D	E	F	G	H	I	K	L	M	N	O	P
SGF - 120E - 2K - M	128	105	120	100	75	85	7	55	100	188	96	207	83	132	22
SGF - 140E - 2K - M	135	112	142	112	95	85	7	65	92	233	115	255	95	155	32
SGF - 140ER - 2K - M	135	112	142	112	95	85	7	65	92	233	115	255	95	155	32
SGF - 160E - 2K - M	135	112	142	112	95	85	7	65	92	262	129	280	105	172	38
SGF - 160ER - 2K - M	135	112	142	112	95	85	7	65	92	262	129	280	105	172	38

Dimensioning is in mm.

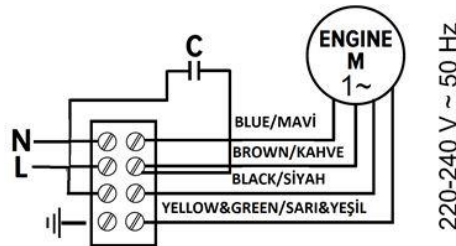
ASSEMBLY DIAGRAM

Katı yakıtlı kazan, plastik makinaları vb.
Solid fuel boilers, plastik machines etc.



- For assembly, a hole suitable for the product holes and dimensions is drilled in the place to be mounted.
- Use insulation material during the assembly of the product.
- Connect the product to the mounting channel as shown in the figure.
- Make sure you have connected the power cable correctly as in the electrical diagram. Connect the device poles with a disconnecting circuit breaker.
- Make sure to install according to the air direction as shown on the labels on the product.
- Make a trial run of the fan, check if there is any vibration and error in the product.
- It sucks air from the engine part of the product and blows it from the front. It should be mounted in such a way that the engine stays inside to expel the air in your environment, and the engine should be outside in order to use it to supply air inside.

Electrical Wiring Diagram



THINGS TO BE CONSIDERED WHEN MAKING THE ELECTRICAL CONNECTION

- The electrical connection of the product should only be made by authorized persons.
- Make sure that the product is connected to the installation in accordance with the electrical values written on the label.
- Before connecting the electrical cables, definitely cut off the electricity from the source.
- Make sure that the main power supply is turned off when connecting the power cables, even if the product is turned off.
- After checking whether the electrical connection information (voltage, power, frequency, etc.) specified on the product match with the place where the installation will be made, the product should be assembled.
- For safety reasons, the grounding terminal on the terminal must be connected to the building ground line.
- The product wiring must be as in the electrical wiring diagram.
- It must be connected to the fixed installation in accordance with the installation rules, together with a switch with contact separation in all poles.

When you run your product for the first time;

- Before connecting the electrical cables, always cut off the electricity from the source. Do not operate the product without making sure that the electrical connections of the product are safe and as shown in the electrical wiring diagram.
- Make sure all equipment is properly connected.
- Make sure that the grounding connections are as shown in the electrical connection diagram.
- Make sure that the cable and electrical connection box are closed correctly and watertight.
- Make sure that the air outlet direction is the same as the direction shown on the labels on the product. The blades should rotate in the correct direction.
- Make sure that there are no objects obstructing the air flow, otherwise these objects will be thrown out by the fan.
- There should be no vibration during the operation of the product, and no internal rubbing or knocking sounds caused by the rotation of the fan.
- In case the product comes into contact with water or any electrical safety device is burned, the electrical connection must be immediately disconnected from the mains. When the product is to be operated again, the entire installation should be checked again.
- If you encounter any problems, inform the authorized persons.
- When you start to use the product continuously, in case of any malfunction, **the technical service must be contacted** in order to determine the type of malfunction and rectify the malfunction.

Never try to intervene yourself.

MAINTENANCE

ATTENTION: *Make sure that the product is disconnected from the mains line, even if the product is turned off during the maintenance and cleaning of the product.*

- Be sure to read the instructions before starting the maintenance and cleaning operations.
- Do not operate on a running fan.
- The maintenance of the product should be done at least once every six months or more frequently, depending on the place and frequency of use. The maintenance and cleaning of the product should be done by qualified personnel.
- If any malfunction is detected in the electrical system during maintenance, the defective parts must be replaced. Continuing the operation of the fan without rectifying the detected fault may cause great dangers.
- Be sure to wear your safety equipment during cleaning and maintenance. (Gloves against cuts, etc.)
- When fuses or switches are damaged, definitely replace them, do not try to repair them.
- Check if there is a change in the vibration level of the product after maintenance. Otherwise, contact the manufacturer.
- The propeller is subject to natural wear depending on the application and transport environment. Deposits on the propeller can cause imbalance and damage. (Permanent breakage hazard) If this is the case, do not try to repair the impeller, definitely replace the propeller.
- During the cleaning of the product, do not contact the product directly with water, do not use flammable and combustible cleaners, clean the product with a damp cloth. Make sure that no water enters the engine.
- If the impeller is disassembled from the product for cleaning, make sure it is mounted correctly during installation.
- While cleaning the product, be careful to maintain the balance of the impeller.
- It should only be changed by AYAS employee in case of damage to the impeller or blade. The manufacturer cannot be held responsible for damage caused by improper repair work.
- The performance of the fan may decrease due to contamination, so periodic maintenance and cleaning is required.
- Check the condition of the threaded connections when opening the cable glands on the motor.

MALFUNCTION AND REPAIR

ABNORMAL SITUATION	PROBABLE CAUSE	REMEDIAL ACTION
HIGH SOUND (RUMBLE)	ROTOR IMBALANCE	ROTOR MUST BE CHANGE
	BEARING DEFECT	BEARING MUST BE CHANGE
	IMPELLER FIRCTION	IMPELLER AND ASSEMBLY MUST BE CHECKED
THE DEVICE DOES NOT WORK	CAPACITOR FAILURE	CAPACITOR MUST BE CHANGE
	FAULT ELECCTRICAL CONNECTION	INSTALLATION MUST BE CHECKED
	MOTOR DAMAGED	MOTORMUST BE CHANGE
IMPELLER ROTATE SLOW	FAULT ELECCTRICAL CONNECTION	INSTALLATION MUST BE CHECKED
	CAPACITOR FAILURE	CAPACITOR MUST BE CHANGE
	CAUSED OF ROTOR OR PITCH	ROTOR AND/OR PITCH MUST BE CHANGE

STORAGE AND TRANSPORTATION

- Use safety equipment during transport. (Protective gloves etc.)
- Do not carry the fan by the connecting cable.
- Avoid any impact to the device during transportation.
- Avoid exposure to excessive humidity, heat or cold.
- Only transport with suitable lifting gear
- Never stand under the suspended fan, as this could cause death due to defective transport equipment.
- Keep the product in its original packaging in a way that will protect it from adverse weather conditions and protect it from dirt and weather conditions until installation.
- Avoid long-term storage; We recommend a maximum of two years.
- Products should be handled carefully and tightly. Tossing should avoid hand tosses.

SERVICE LIFETIME

Established service period- 10 years.



ASPİRATÖR VANTİLATÖR ELEKTRİK MOTORU SAN. ve TİC. LTD. ŞTİ.

TERMS OF WARRANTY

1. As a result of the failure of the products within the warranty period due to both material and production faults, maintenance and repair - labor and spare parts will be done by our service without any charge.
2. The product; Failures and problems caused by the use contrary to the points in the usage, maintenance instructions manual are not covered by the warranty. (Particles or parts are missing inside the device, bearings are left without oil, periodic maintenance and cleaning are not done for the fan and propeller, etc.)
3. Electric Motors are out of warranty.
4. In case of destruction of the original information in the warranty certificate and product label information; The product is out of warranty.
5. In case of problems such as energy, power problems, electrical problems of the place where the product is connected, the product is out of warranty.
6. In case of incorrect use of the device by the personnel of the customer company or malfunctions and problems caused by the customer operation, the product is out of warranty.
7. The electricity supply must be operated with a panel containing a thermal switch and a phase protection relay, suitable for the power of the electric motor. The thermal switch should be adjusted according to the amperage value of the motor. The direction of fan rotation should be checked when it is first started. If it is reversed, the motor may burn.
8. Our company will not take responsibility in any way if the product, which is not received with the knowledge of the company officials, does not provide the desired performance.
9. Our company will not take responsibility in case of use or malfunction of products that are not suitable for their intended use.
10. The warranty period is 2 years from the invoice date.,

WARRANTY CERTIFICATE

MANUFACTURER OR IMPORTER COMPANY

TITLE : Ayas Asp. Vant. Elk. Mot. San. Ve Tic. Ltd. Şti.
MERSİS NO / REGISTRY NO : 108041183800015
ADRESS : Karayolları Mahallesi 648.Sokak 18/A
: Gaziosmanpaşa/İstanbul
TELEPHONE : +902126127393
E-MAIL : info@ayas.com.tr
COMPANY-STAMP :



OF THE SELLER / DEALER

TITLE :
ADDRESS :
TELEPHONE :
E-MAIL :
INVOICE DATE AND NUMBER :
DELIVERY DATE AND PLACE :
COMPANIES STAMP :